



Миронов М.І.

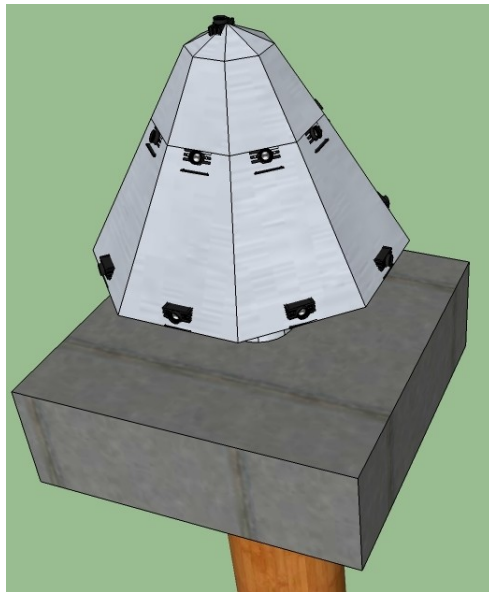
Система перманентного контролю деяких об'єктів у космічному та атмосферному просторі. Концепція

Головним завданням системи є відео фіксація та алгоритмічний відбір записів об'єктів, що можуть бути класифіковані як НЛО.

Похідними задачами можуть виступати: облік літальних апаратів та космічних об'єктів, що рухаються, пошук невідомих малих астрономічних об'єктів.

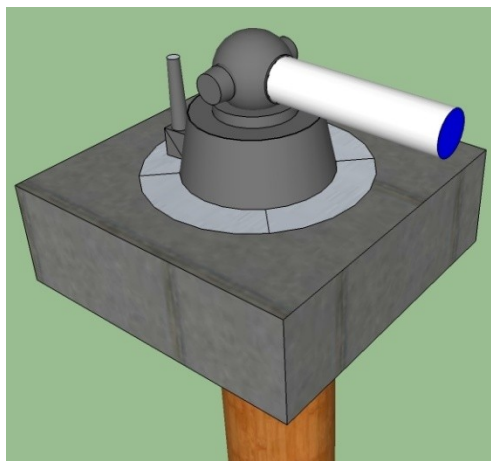
Основними об'єктами комплексу є:

1. Оглядові системи



Мають у своєму складі набір серійних камер і призначені для постійного спостереження небесної півсфери, первинної алгоритмічної обробки поступаючого з камер відео і передачі в Центр спостереження відео з відібраними об'єктами.

2. Пошукові системи





Мають у своєму складі поворотну по двом осям камеру із допрацьованою оптикою, можливо адаптований телескоп. Призначені для супроводження об'єктів, визначених «Оглядовими» системами. Керується як автоматично, так і з Центру керування.

3. Центр керування

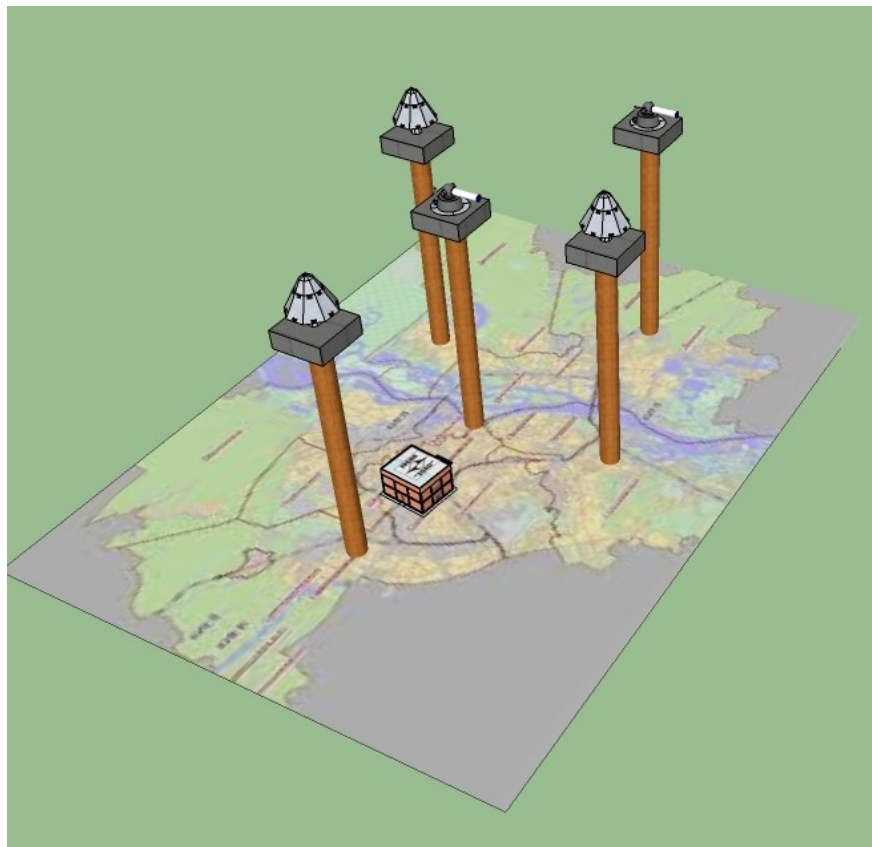
Дані мають порційно поступати в Центр, де вони зберігатимуться і оброблятимуться. Також необхідно реалізувати можливість віддаленого керування системою «в реальному часі».

Крім того, застосування у якості каналу передачі «мобільного інтернету» дозволить при необхідності керувати системою з будь-якої точки.

Розміщення комплексів

Зазначені системи мають встановлюватись на висотних конструкціях, із можливістю максимального поля огляду, а також за віддалення освітлювальних засобів.

Має бути створено кілька станцій задля визначення шляхом триангуляції місця положення зафіксованих об'єктів.



Дослідний зразок

Первинною задачею для визначення аспектів створення даної системи, є побудова і дослідна експлуатація дослідного зразка із однією камерою та ЕВМ.